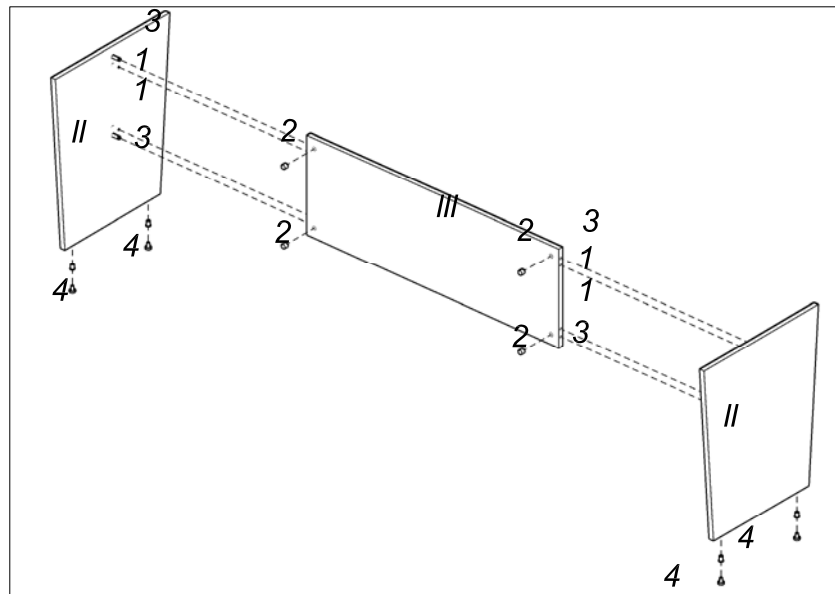
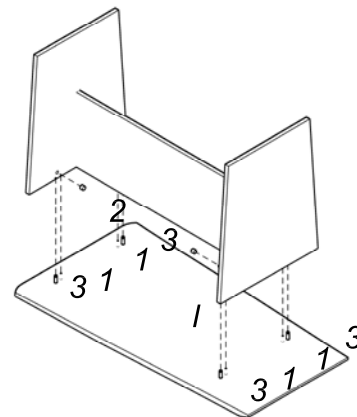


"Министр"
Брифинг-приставка МИНБП-140

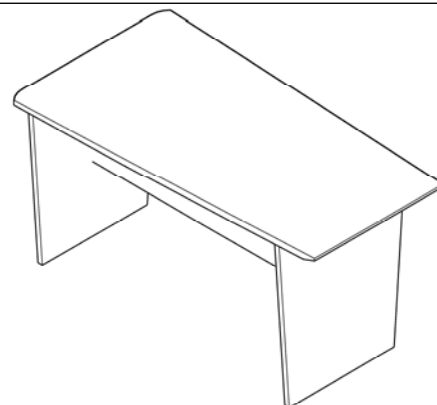
1) Положить боковины и царгу отверстиями вверх. Забить в боковины регулируемые опоры с крепежем (4). Забить в боковины шканты (1) и вкрутить дюбеля стяжек-эксцентриков (3). Вставить в боковины и царгу стяжки-эксцентрики (2) стрелкой в направлении отверстия на торце. Соединить боковины с царгой. Стянуть каркас, поворачивая стяжки-эксцентрики (2) на передней панели с помощью отвертки.



2) Стол рекомендуется собирать на столешнице. Положить столешницу отверстиями вверх. Забить в столешницу шканты (1) и вкрутить футорки (5) и дюбеля стяжек-эксцентриков (3). Соединить каркас со столешницей и затянуть отверткой стяжки-эксцентрики (2) на боковинах. Закрыть торцы стяжек-эксцентриков декоративными заглушками.



3) При необходимости отрегулировать положение стола опорами.



I-Столешница

II-Боковина

III-Царга

