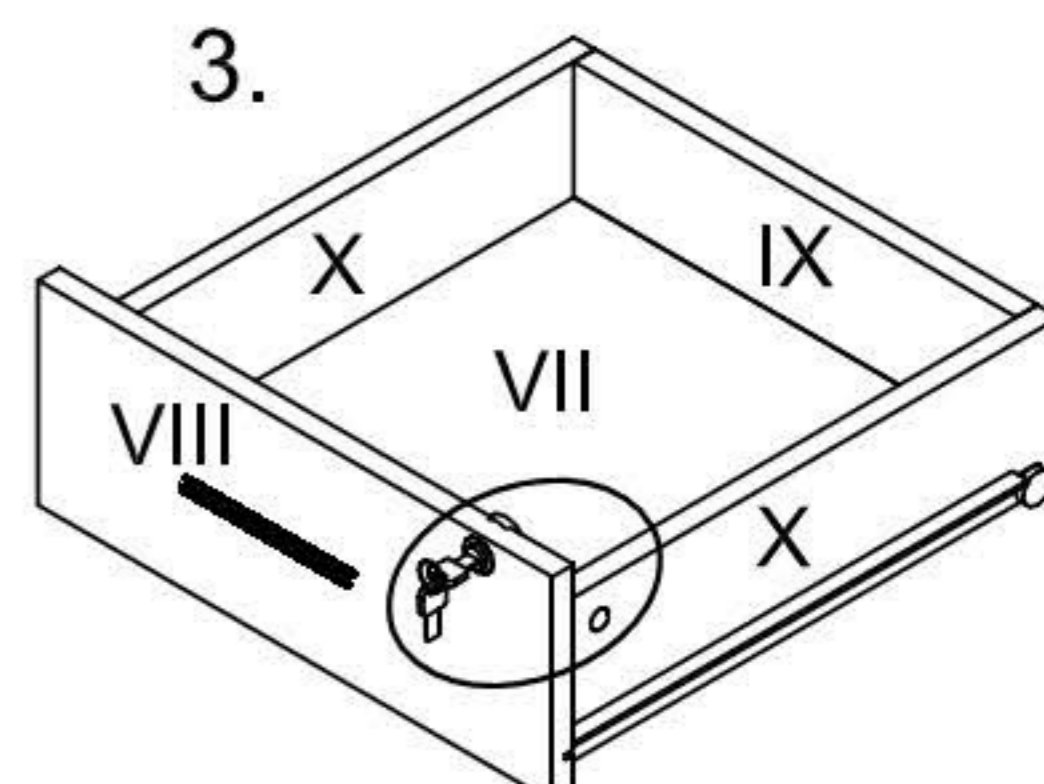
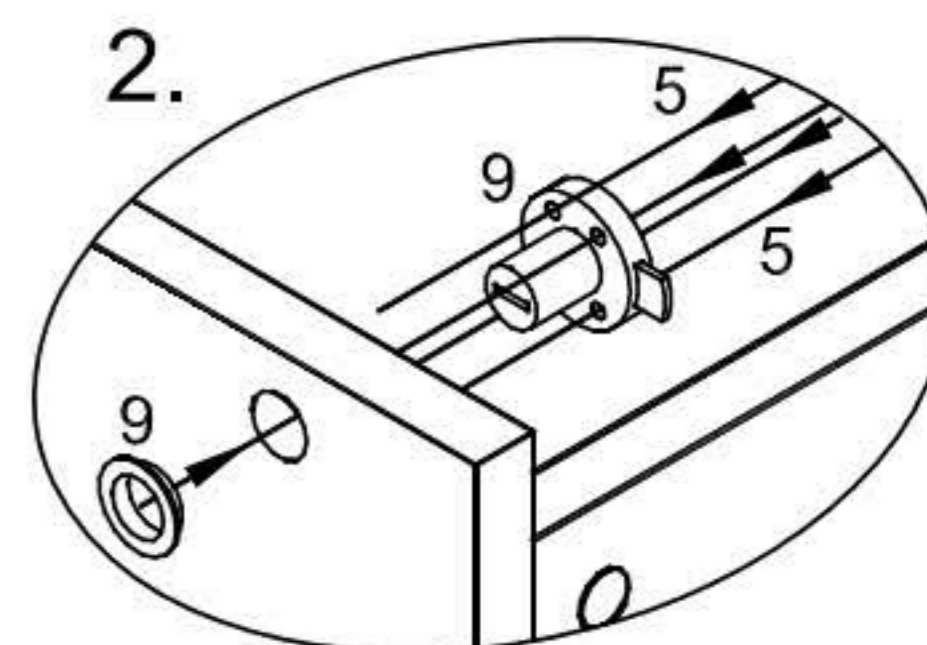


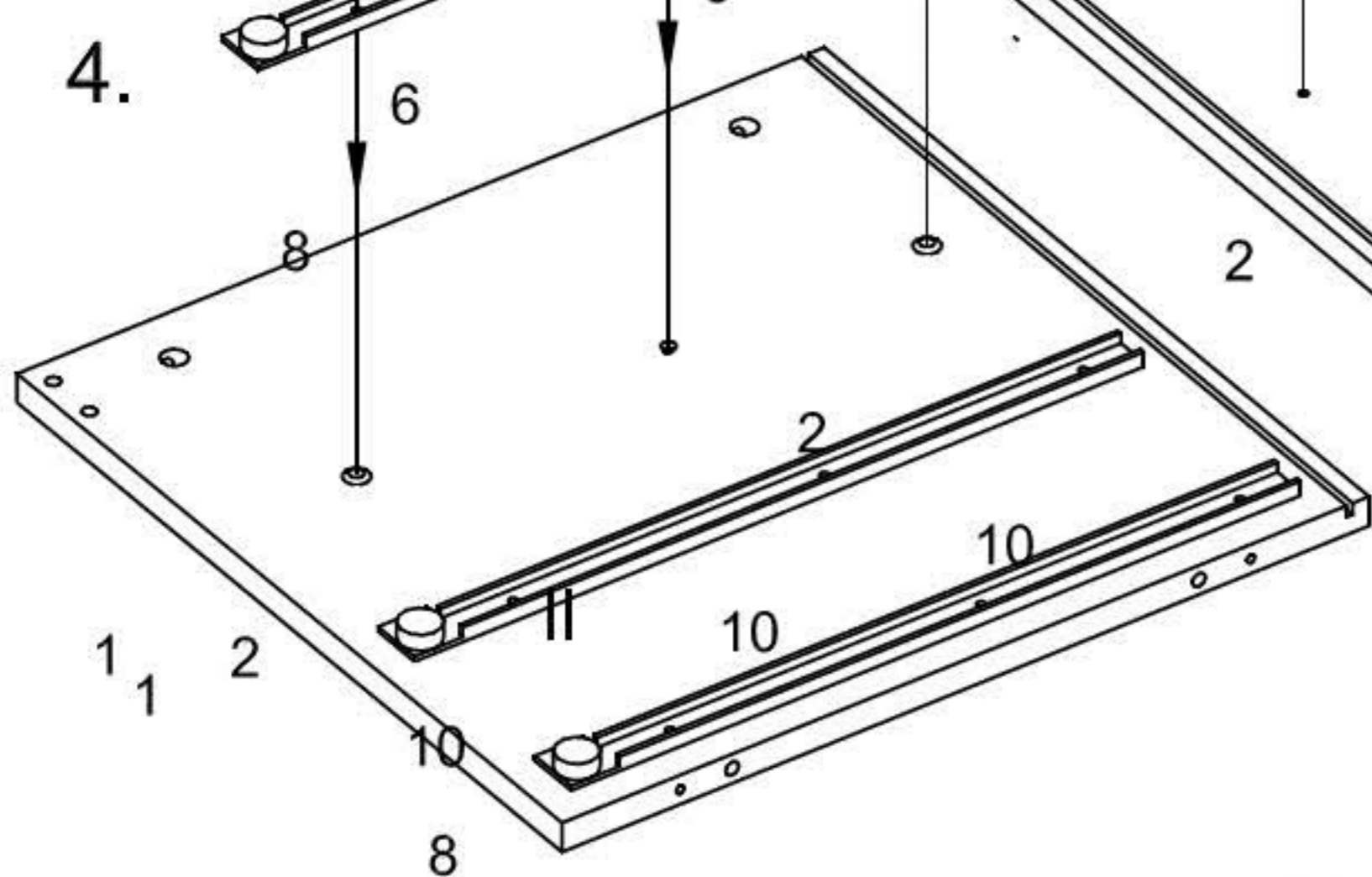


Собрать ящики. Забить шканты (1) в передние панели выдвигающих ящиков. Вкрутить в передние панели дюбеля стяжек-эксцентриков (3) см.рис.4. Вставить в фолдинги (12) стяжки-эксцентрики (2) стрелкой в направлении отверстия на торце. К передней панели привинтить ручку(7) имеющимися при ней винтами (см.рис.1).

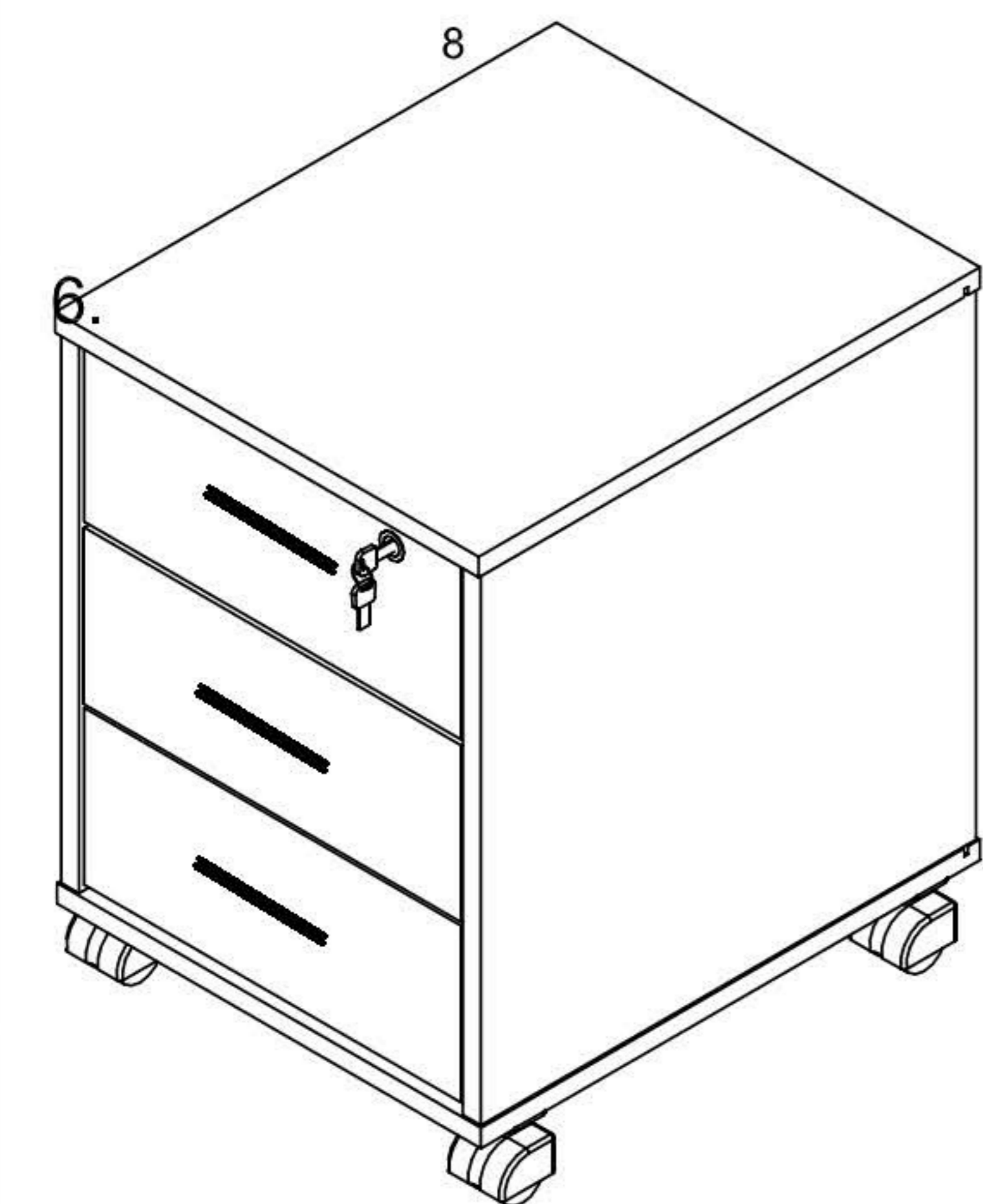
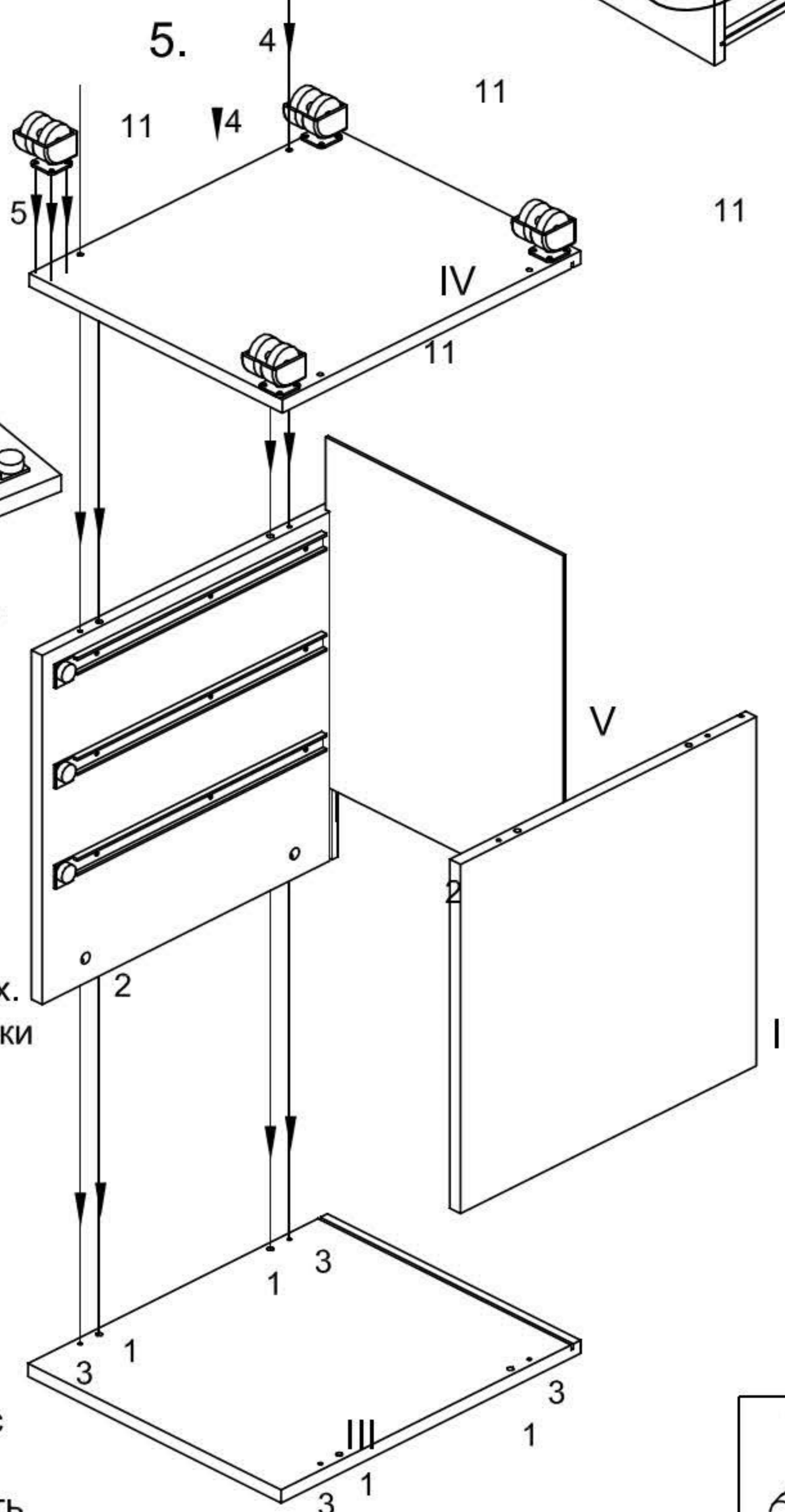


В переднюю панель верхнего ящика вставить замок (9). Декоративное колечко вставить с лицевой стороны панели. Замок вставить с тыльной стороны, сориентировав выдвигающим язычком вправо. Прикрепить замок шурупами (5) (см рис.2).

Положить боковины отверстиями вверх. Забить в боковины на клей шканты (1), вставить стяжки-эксцентрики (2) стрелкой в направлении отверстий на торцах. Привинтить к боковинам направляющие (8) евровинтами (6) (см.рис.4).



Положить верхнюю и нижнюю полку глухими отверстиями вверх. Забить в верхнюю и нижнюю полки на клей шканты (1). Вкрутить в верхнюю полку дюбеля стяжек-эксцентриков (3). Надеть боковины на верхнюю полку и затянуть отверткой стяжки-эксцентрики (2) на боковинах. Вставить в пазы боковин и паз верхней полки заднюю стенку. Надеть на каркас нижнюю полку и прикрепить винтами "Директа" (4). Прикрепить к нижней полке шурупами (5) роликовые опоры (11) (см.рис.5).



Поставить каркас на роликовые опоры. Вставить ящики, прикрепить к боковине ответную планку замка (13) предварительно разместив место установки на боковине напротив замка. Если требуется, вынуть ящики и отрегулировать их положение, сместив направляющие или вставив между боковинами и направляющими шайбы (10).

- I - Боковина правая
- II - Боковина левая
- III-Верхняя полка
- IV-Нижняя полка
- V -Задняя стенка
- VII -Дно ящика
- VIII-Передняя панель ящика
- IX -Задняя панель ящика
- X -Боковая панель ящика
