

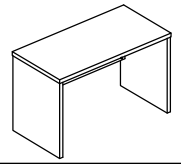
ИЛКОН

производственная фирма

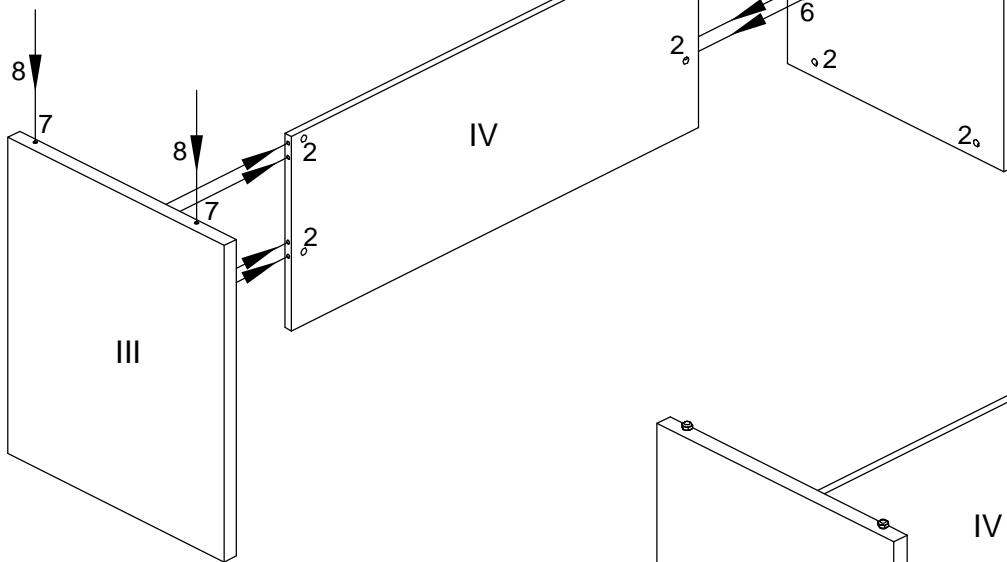
Коллекция "Лидер"

Стол приставной ЛСП-12Р

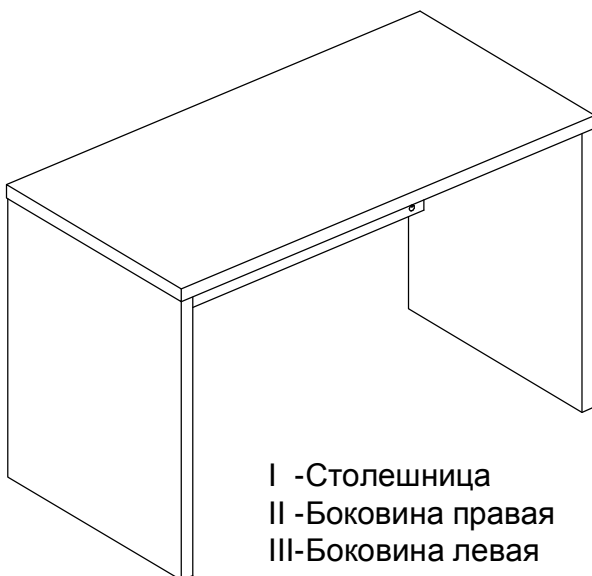
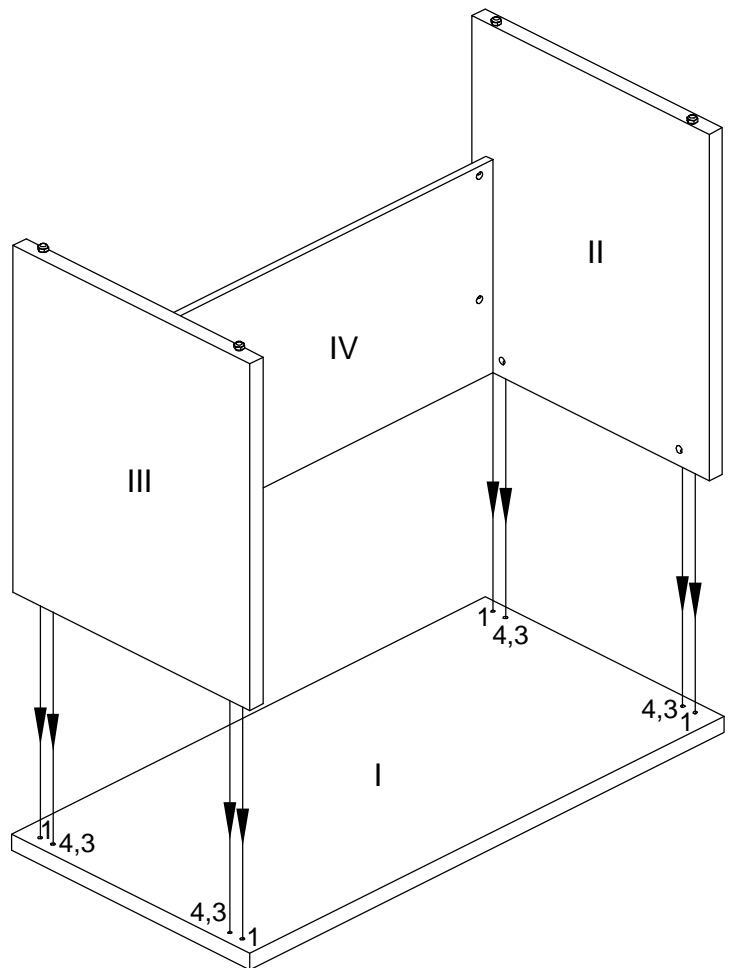
V1



Положить боковины и переднюю панель отверстиями вверх. Забить в нижние отверстия на торцах боковин крепежные элементы для опор (7). Вкрутить в крепежные элементы опоры (8). Вкрутить в боковины дюбеля стяжек-эксцентрики (6) и вставить стяжки-эксцентрики (2) стрелкой в направлении отверстий на торцах. Вставить в переднюю панель стяжки-эксцентрики (2) стрелкой в направлении отверстий на торцах. Соединить переднюю панель с боковинами и затянуть отверткой, поворачивая по часовой стрелке, стяжки-эксцентрики (2) на передней панели.



Стол рекомендуется собирать на столешнице. Положить столешницу отверстиями вверх. Забить в столешницу шканты (1) и цанговые футорки (4). Вкрутить в цанговые футорки дюбеля стяжек-эксцентриков (3). Присоединить к столешнице каркас и прикрепить, затянув отверткой стяжки-эксцентрики (2) на боковинах. Закрыть торцы стяжек-эксцентриков декоративными заглушками (5). Поставить стол.



I - Столешница
 II - Боковина правая
 III - Боковина левая
 IV - Передняя панель

