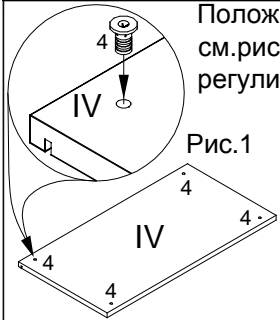


Коллекция "Система-М"
Стеллаж ТМШК-1



Положить полку нижнюю (IV) пазом вниз, см.рис.1. Забить в отверстия футорки опор регулируемых (4).

Рис.1

Положить боковины (I), полку верхнюю (III) и полку нижнюю (VI) пазом вверх, (см.рис.2).

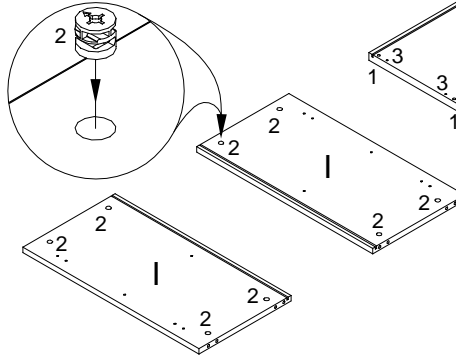


Рис.2

Вкрутить дюбеля стяжек-эксцентров (3), вставить в отверстия шкранты (1) (см. рис.2).

Каркас стеллажа рекомендуется собирать как показано рис.3.

К торцам боковин (I) присоединить полку верхнюю (III). Зафиксировать полку верхнюю (III), затянув стяжки-эксцентрики (2) (см. рис.3).

Затем, собранный каркас шкафа положить на лицевую сторону (рис 4).

Установить стенки задние (VII) в паз, соединив их между собой соединительным профилем (6), и установить полку нижнюю (IV) см.рис.4а.

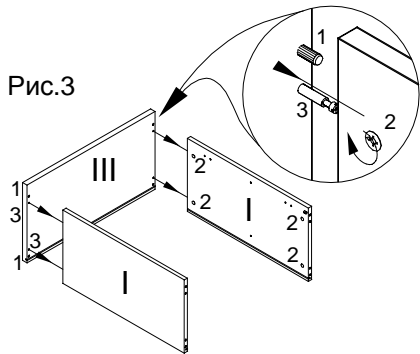


Рис.3

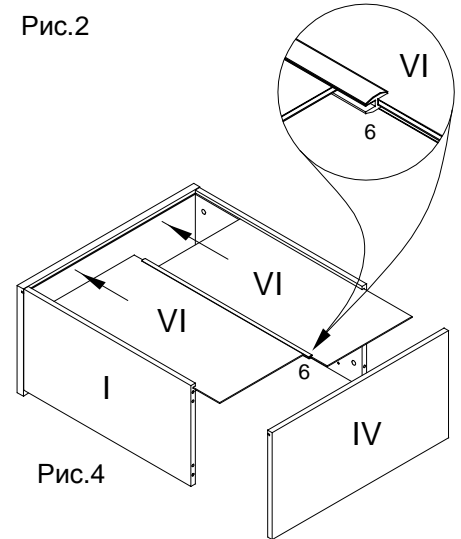


Рис.4

Для фиксации стенки задней (VII) использовать уголки (8) установив их равномерно по периметру стенки задней. Для большей жесткости, рекомендуется в месте соединения стенок задних (VII) и соединительного профиля (6) установить уголки (8) на расстоянии 50мм от соединительного профиля (6) см.рис.5.

Вкрутить в футорки опор регулируемых (4) регулируемые опоры (5), см.рис.6. Установить стеллаж вертикально. Отрегулировать устойчивость стеллажа при помощи регулируемых опор (5), см.рис.6.

Вставить в отверстия в боковинах (I) полкодержатели (10). Установить на них полку съемную (VI).

Закрыть стяжки-эксцентрики (2) декоративными заглушками (9) см.рис.6.

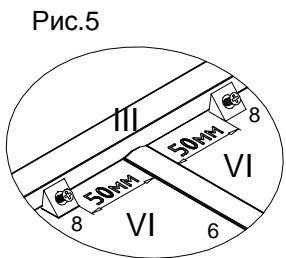


Рис.5

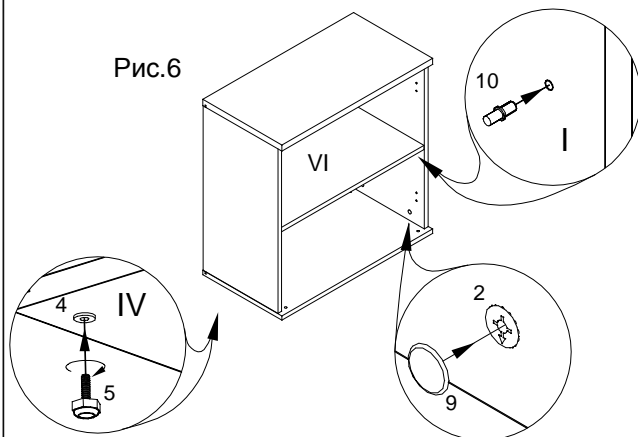


Рис.6

I.....Боковины (универсальные)
III.....Полка верхняя
IV....Полка нижняя
V....Полка съемная
VI...Стенка задняя

1	2	3
	 Высота=14мм	
4	5	6
7	8	9
 3,5x15		
		10