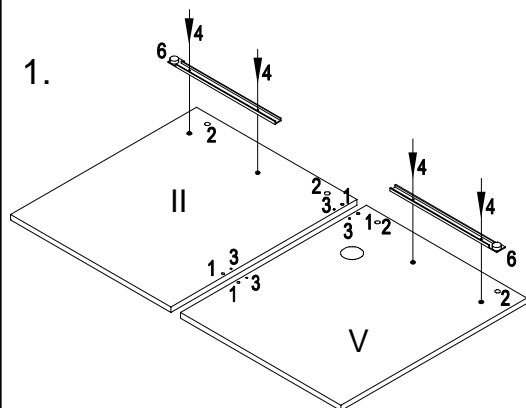
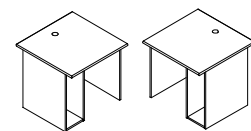


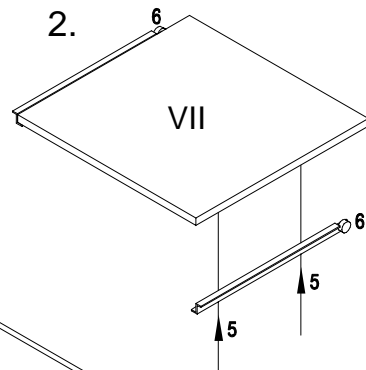
Коллекция мебели "Система М"
Стол компьютерный ТМСК-8



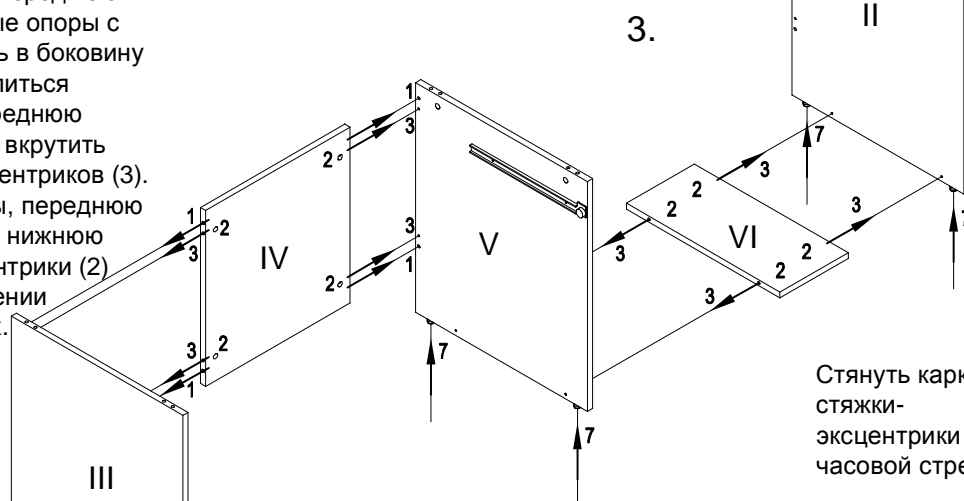
Определить с какой стороны будет находиться системный блок.

Положить необходимыми отверстиями вверх: выдвижную панель (без отверстий), среднюю панель, боковину.

Прикрепить к выдвижной панели шурупами (5) направляющие для выдвижных ящиков (6). Прикрепить к боковине и средней панели ответные планки направляющих (6) евровинтами (4) (см.рис.1 и 2).

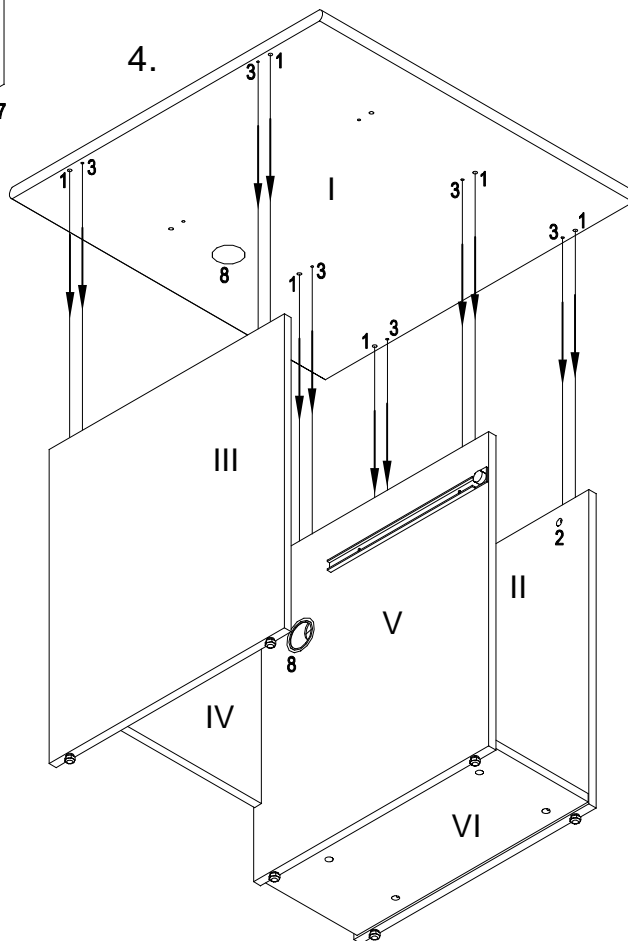


Забить в боковины и среднюю панель регулируемые опоры с крепежем (7). Забить в боковину к которой будет крепиться передняя панель, среднюю панель шканты (1) и вкрутить дюбеля стяжек-эксцентриков (3). Вставить в боковины, переднюю и среднюю панели и нижнюю полку, стяжки-эксцентрики (2) стрелкой в направлении отверстий на торцах.



Стянуть каркас, поворачивая стяжки-эксцентрики (2) отверткой по часовой стрелке (см.рис.3).

Положить столешницу отверстиями вверх. Забить в столешницу шканты (1) и вкрутить дюбеля стяжек-эксцентриков (3). Надеть столешницу на каркас и затянуть отверткой стяжки-эксцентрики на боковинах и средней панели. Закрыть торцы стяжек-эксцентриков декоративными заглушками. Вставить заглушки кабель-каналов (8) (см.рис.5).



- I - Столешница
- II - Боковина правая
- III - Боковина левая
- IV - Передняя панель
- V - Средняя панель
- VI - Нижняя полка
- VII - Выдвижная панель

Вставить в ответные планки направляющих стола выдвижную панель. Если выдвижная панель ходит слишком свободно, можно вставить между направляющей и боковиной шайбы (см.рис.1).

