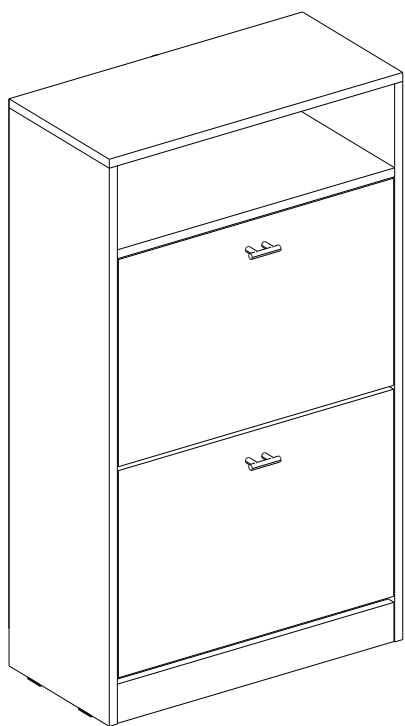


Инструкция по сборке

Обувница ГРЕЙТ

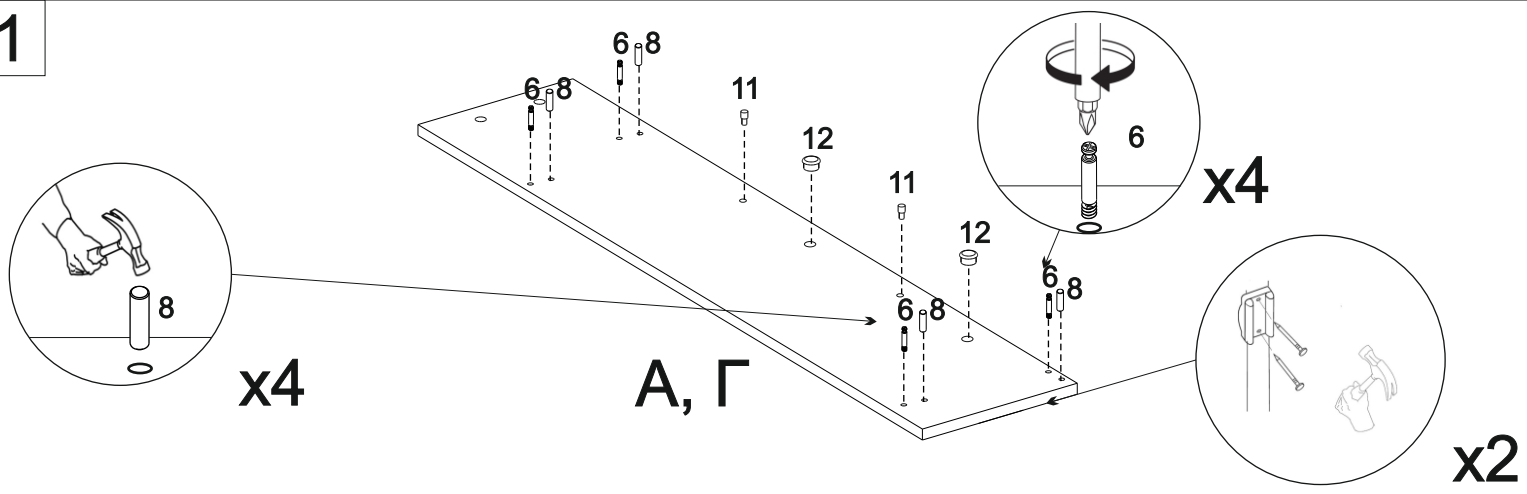


ВхШхГ
(1016x283x250)

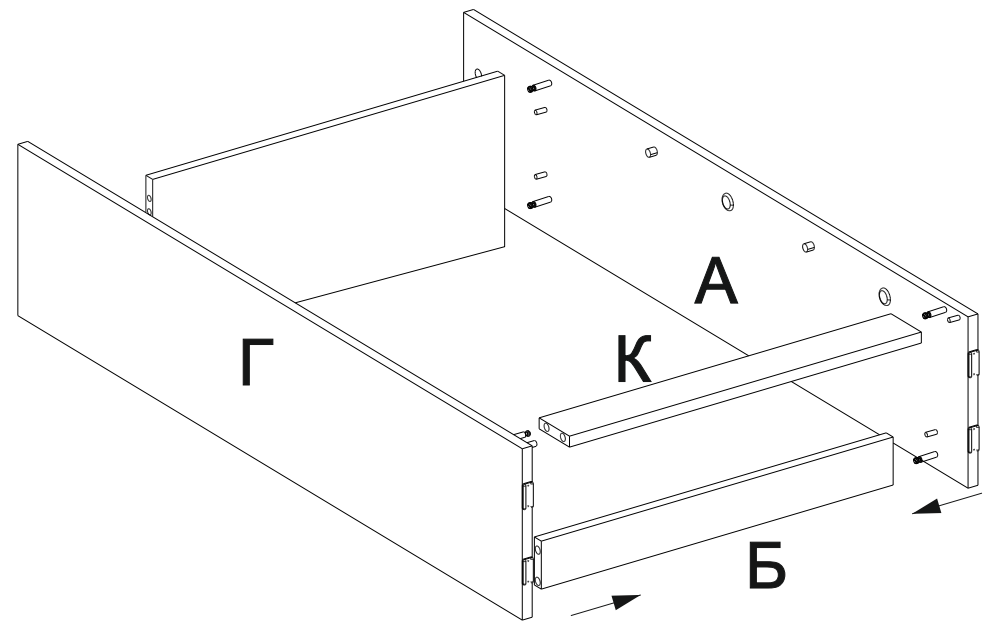
№	Наименование	Изображение	Кол-во
1	Гвоздь толевый 2x20		40
2	Заглушка эксцентрик		12
3	Подпятник пласт.		4
4	Ручка		2
5	Саморез 3,5x16		40
6	Стойка к эксцентрику (Дюбель)		12
7	Стяжка эксцентрика		12
8	Шкант		12
9	Откидной механизм для обувницы		2
10	Винт М4,х30		4
11	Упор		4
12	Втулка		4
13	Шток втулки		4

№	Наименование детали	Позиция по рис.	Размер, мм.	Кол-во
1	Боковина правая	А	997x283x16	1
2	Царга нижняя	Б	548x75x16	1
3	Топ обувницы	В	580x283x16	1
4	Боковина левая	Г	946x285x16	1
5	Задняя стенка	Д	1112x295x3,2	2
6	Фасад	Е	370x544x16	2
7	Вставка полки	Ж	532x135x16	2
8	Вставка полки	З	532x140x16	2
9	Вставка полки	И	532x85x16	2
10	Цоколь	К	75x548x16	1
11	Профиль для ДВП	Л	L=946	1
12	Полка верхняя	М	548x283x16	1

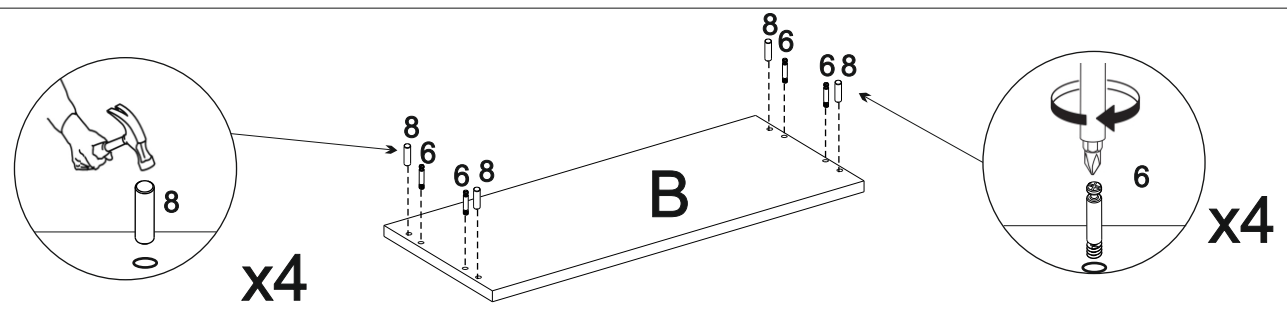
1



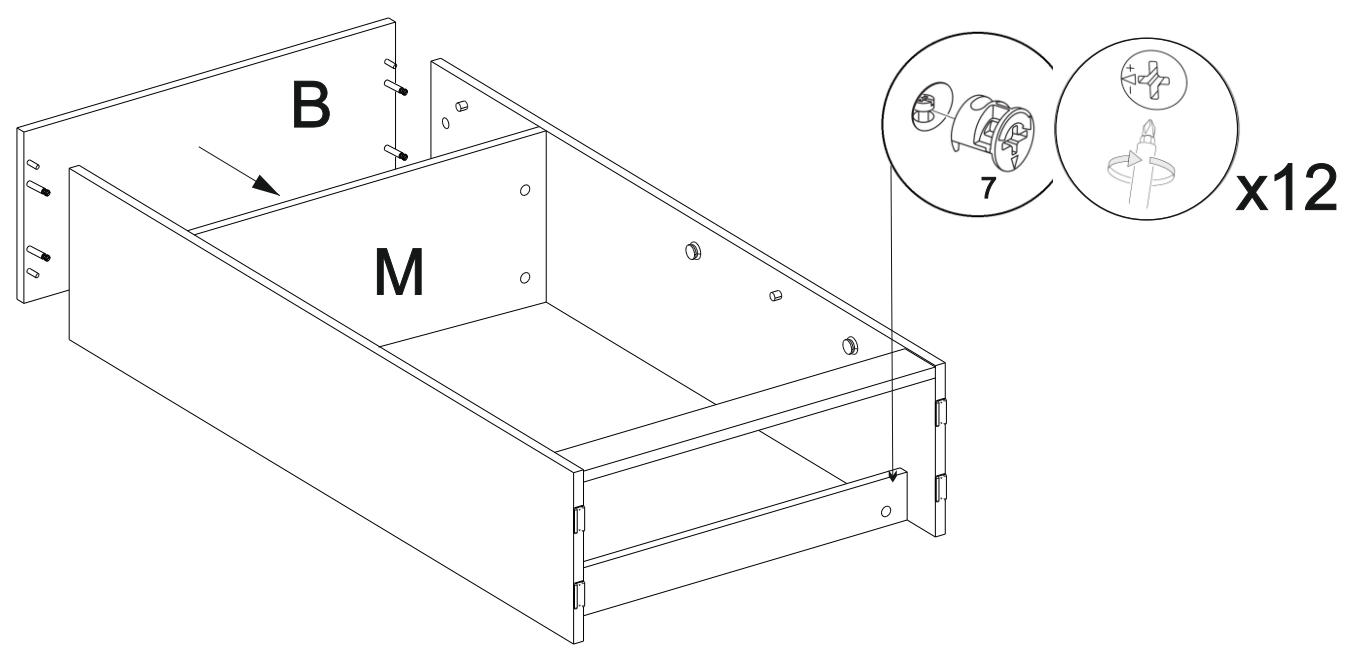
2



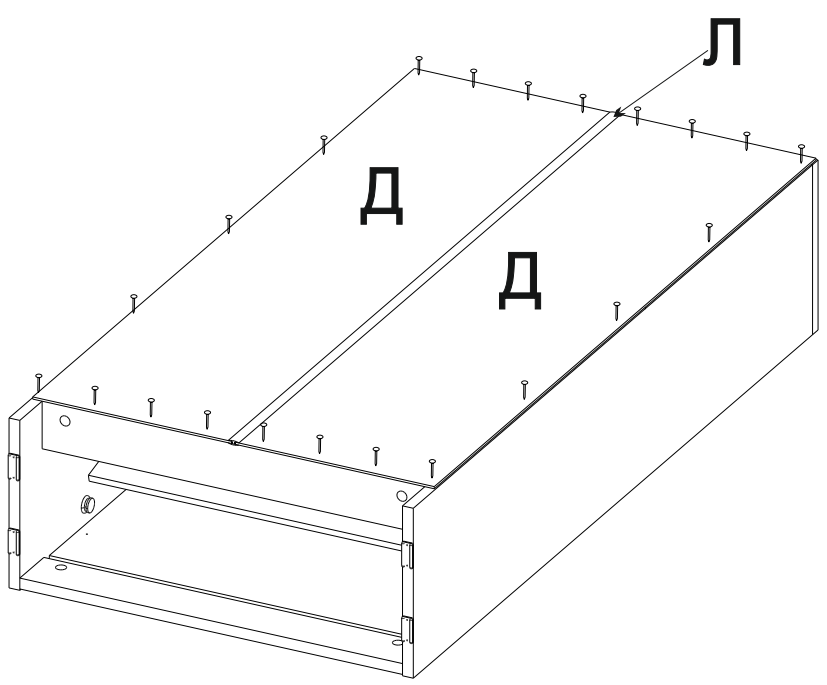
3



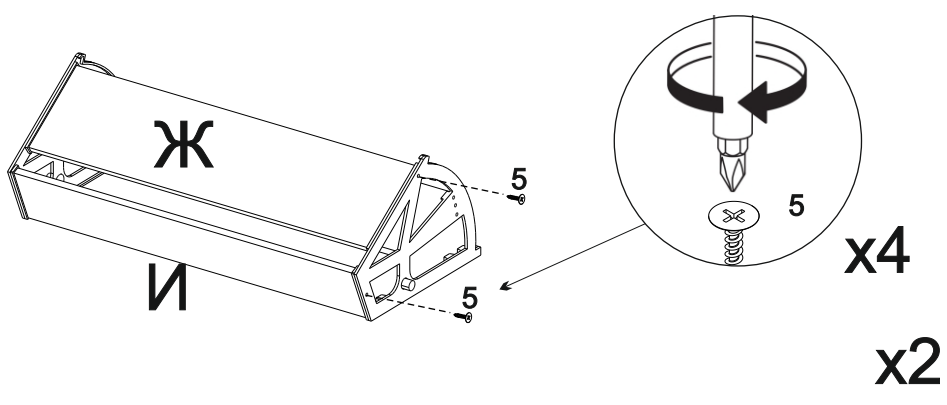
4



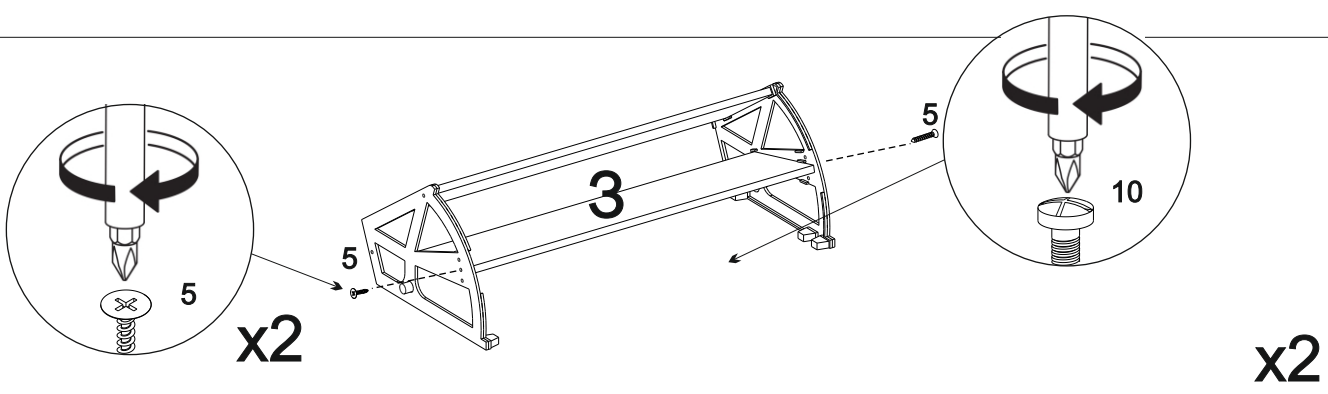
5



6



7



8

