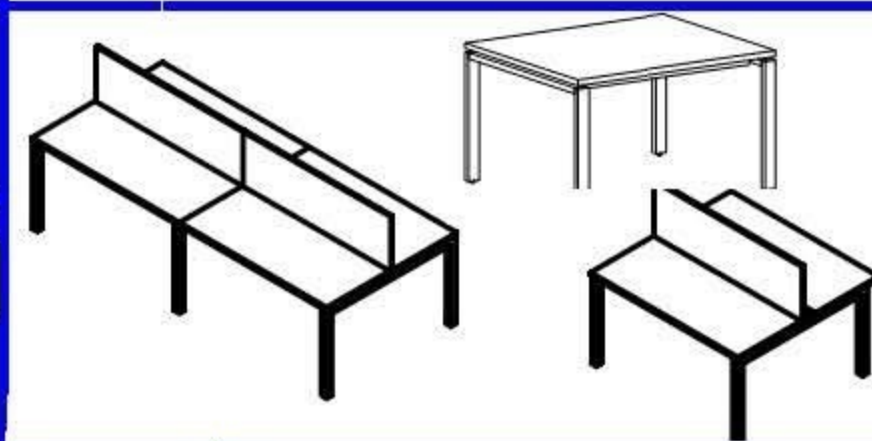


ИЛКОН

производственная фирма

СХЕМА СБОРКИ



"Тандем-А"

ТНМКА-4С, ТНМКА-5С, ТНМКА-6С, ТНМКА-7С, ТНМКА-8С, ТНМКА-9С, ТНМКА-10С, ТНМКА-16С,
ТНМКА-14С, ТНМКА-20С, ТНМКА-18С, ТНМКА-12С, ТНМКА-12/23, ТНМКА-14/23, ТНМКА-16/23

Вкрутить подпятники (1) в опоры (II) (см. рис.1).

1. Наживить на каждую опору восемь винтов 6x14 (2).

См. рис. 1.

2. Установить траверсы (I) на опоры (II).

См. рис. 2.

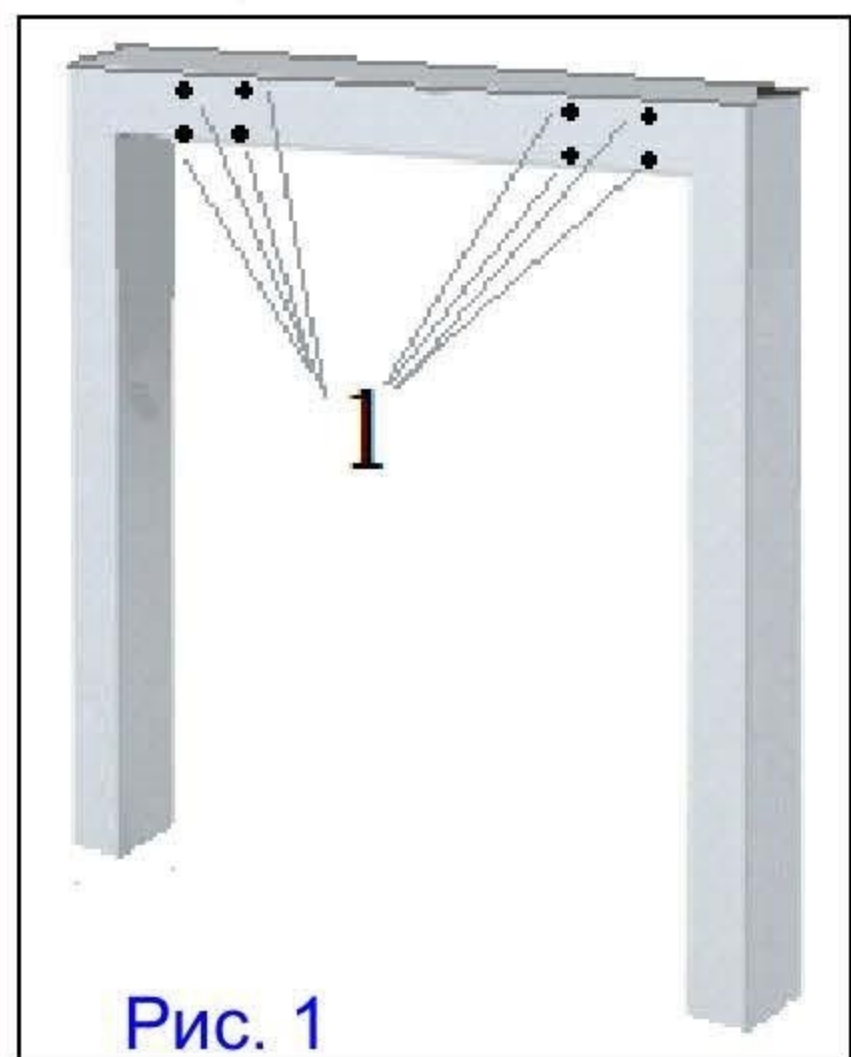


Рис. 1

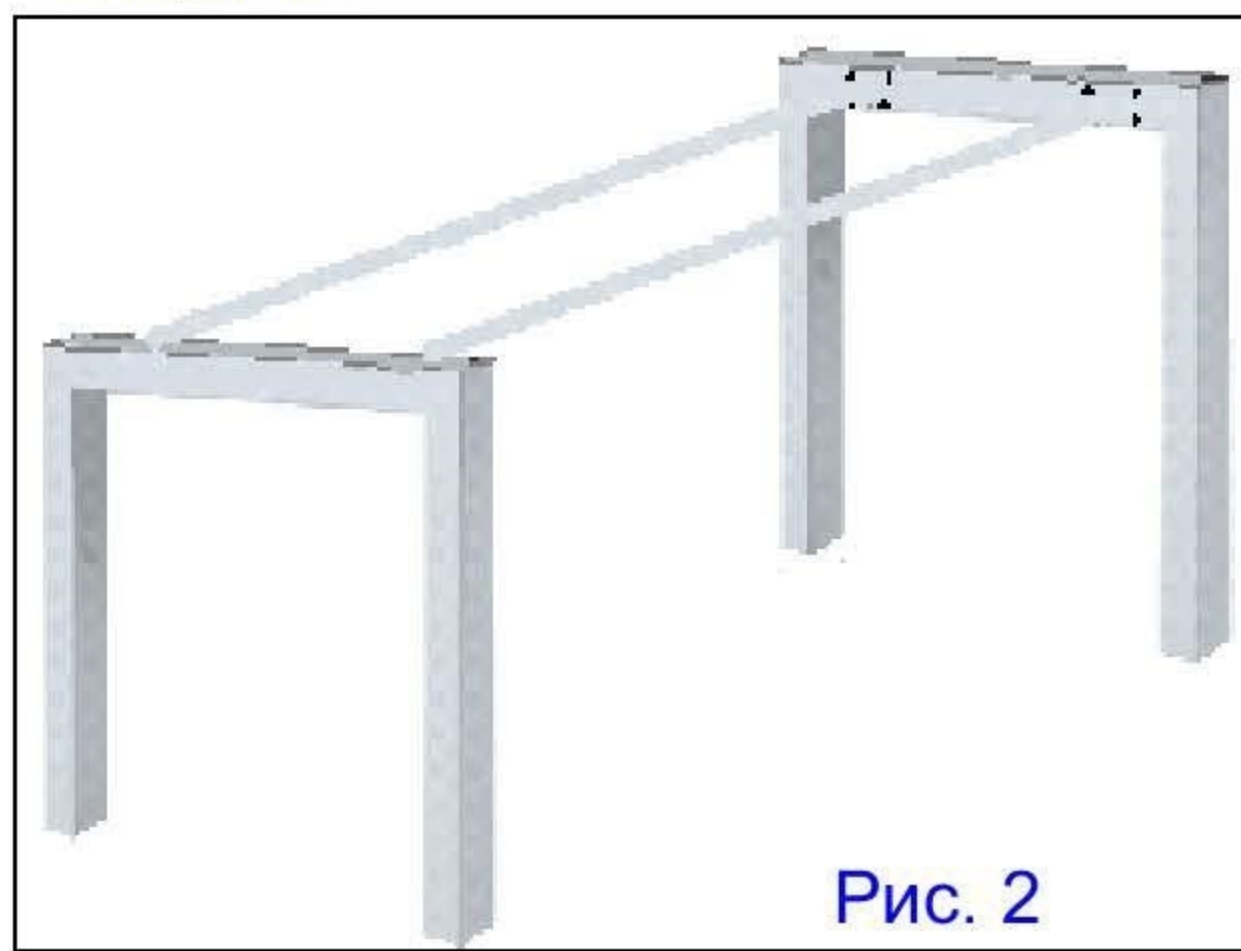


Рис. 2

3. Наживить верхние винты 6x25 (3)
См. рис. 3.

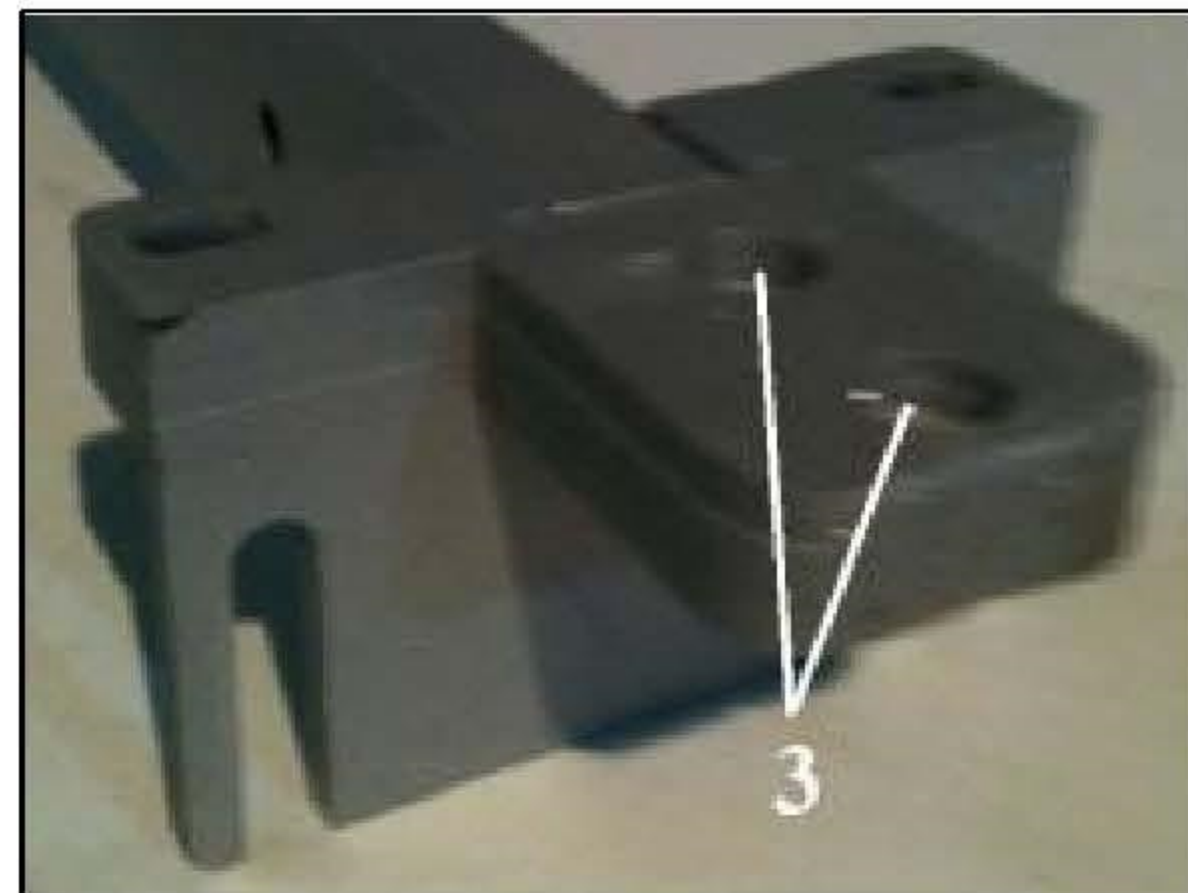


Рис. 3

4. Установить опоры относительно траверсе под прямым углом, например, при помощи уголка.
Затяжку начинать с боковых винтов (1), затем затягивать верхние винты (2). См. рис. 4.

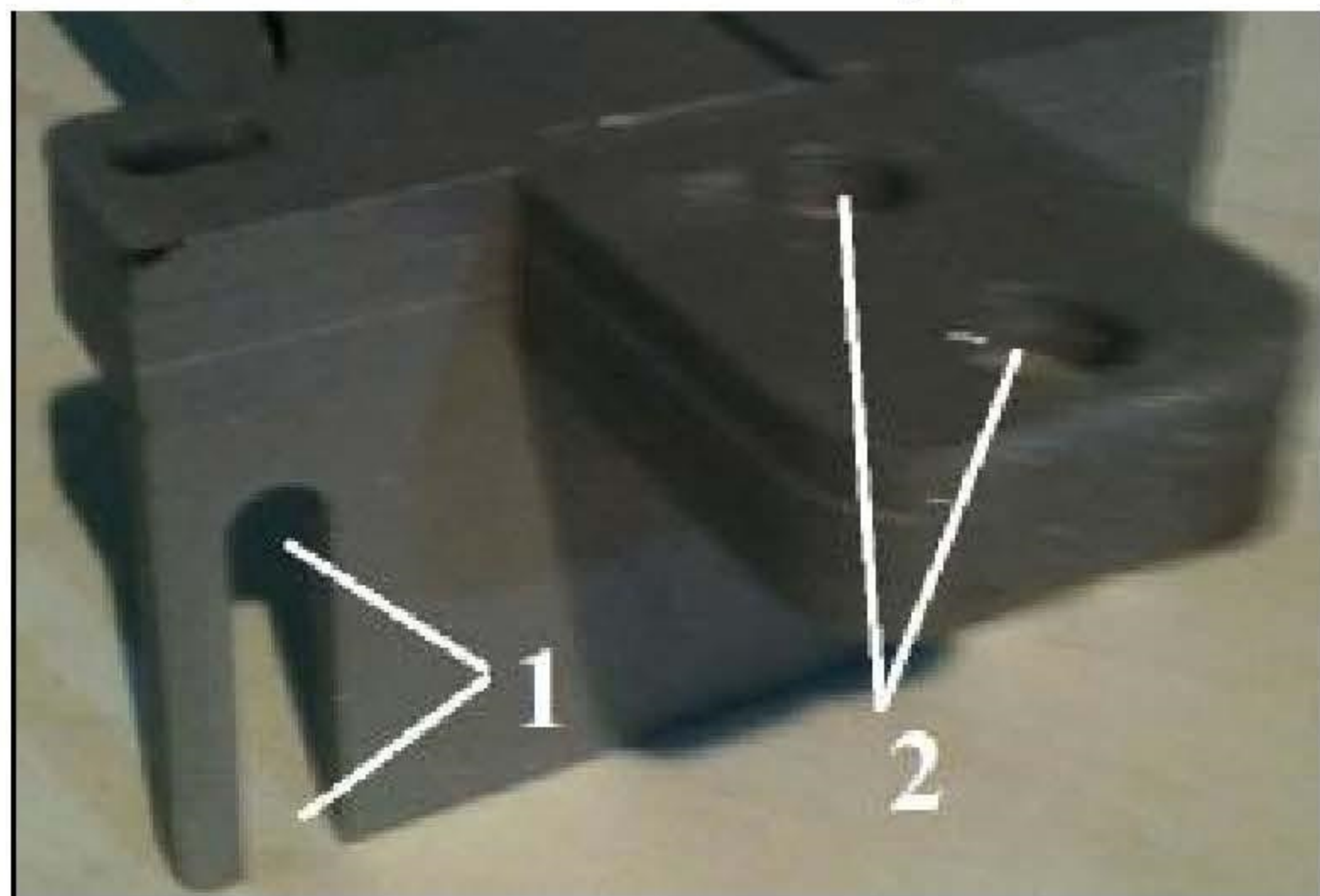


Рис. 4

Заглушки для проставок
устанавливать
с лицевой стороны

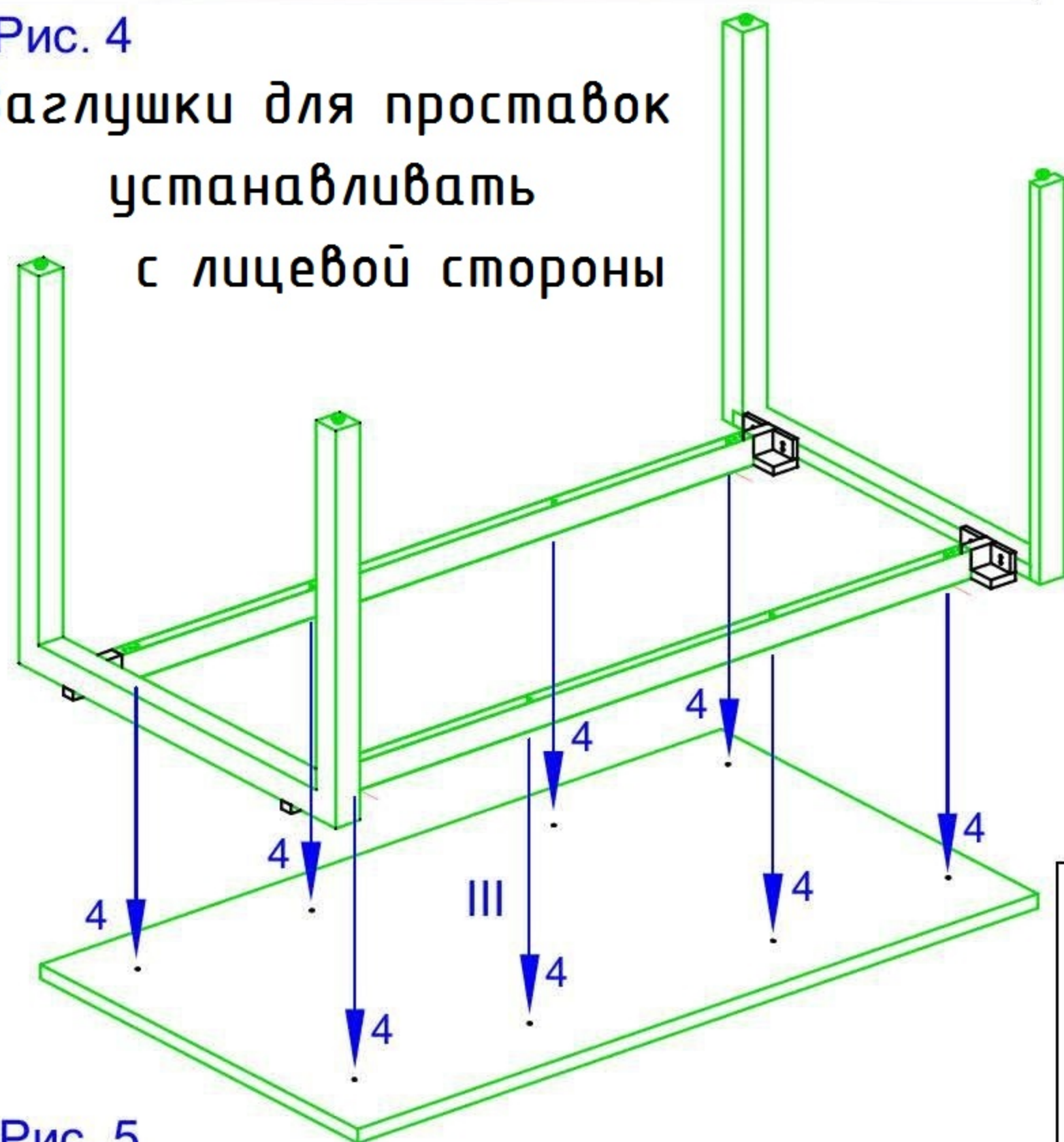


Рис. 5

Экран крепится к столешнице
или между двумя столешницами
с помощью крепежного элемента
(5) и саморезов. См. рис. 6.

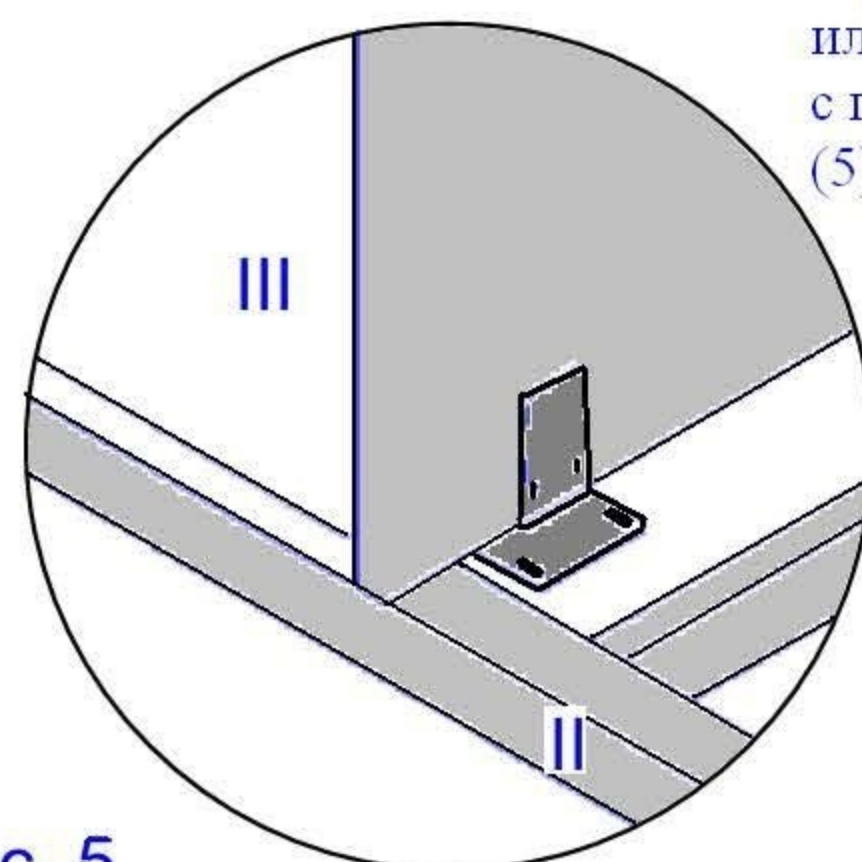


Рис. 6

Положить сверхметаллический каркас и
при помощи саморезов (4) прикрутить
столешницу через отверстия в
соединительных траверсах (см. рис. 2).
Столешница присаживается по месту!!!

Сборка рабочих станций производится аналогично.
При сборке каркаса крепление полностью
не затягивать до полной сборки со
столешницей.

По желанию клиента можно установить
кабель-канал, входящий в комплект
фурнитуры, с помощью саморезов 4,2x16.
Кабель-канал прикручивается к столешнице

- I -Соединительные траверсы
- II -Опоры
- III -Столешница

